

**10. Гарантийные обязательства.**

Гарантийный срок 24 месяца со дня ввода в эксплуатацию, но не более 36 месяцев со дня отгрузки потребителю при условии соблюдения правил транспортировки, хранения, монтажа, эксплуатации.

**11. Свидетельство о приемке.**

Выключатель соответствует техническим условиям ВТИЮ.3428.007.2007 ТУ и признан годным к эксплуатации.

**Примечание:**

Изготовитель оставляет за собой право внесения несущественных изменений конструкции не влияющих на эксплуатационные характеристики.

Дата выпуска \_\_\_\_\_

Представитель ОТК \_\_\_\_\_ МП

Схема подключения активной нагрузки

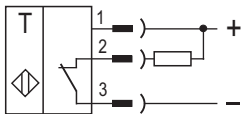
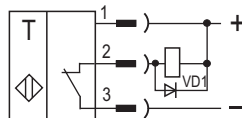
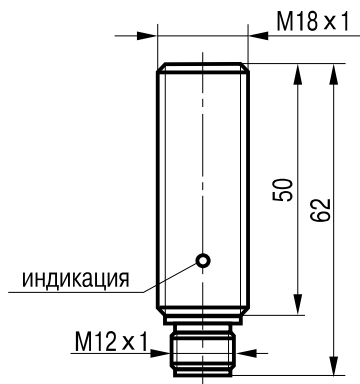


Схема подключения индуктивной нагрузки



Параметры диода VD1:  
Iпр. ≥ 1А; Uобр. ≥ 400В  
(напр. диод 1N4007)

Габаритный чертеж.



цоколёвка



**Выключатель  
оптический бесконтактный  
OS AC45A-32N-10-LZS4**

**Паспорт.  
Руководство по эксплуатации  
OS AC45A-32N-10-LZS4.000 ПС**

### 1. Назначение.

Выключатель (приемник) оптический предназначен для обнаружения контролируемого объекта и коммутации исполнительных устройств промышленной автоматики.

### 2. Принцип действия.

Выключатель OS AC45A-32P-10-LZS4 (приемник) используется совместно с излучателем оптическим, например ОУ AC45A-2-10-PS4.

При условии расположения приемника и излучателя друг напротив друга контролируемый объект прерывает оптическое излучение инфракрасного спектра и вызывает изменение выходного сигнала приёмника.

### 3. Технические характеристики.

Формат, мм	M18x1x62
Дальность действия	10 м
Допустимая освещенность	10000 Люкс
Диапазон рабочих напряжений питания, $U_b$	10...30 В DC
Номинальный рабочий ток, $I_e$	≤250 мА
Собственный ток потребления, $I_o$	≤15 мА
Падение напряжения при $I_e$ , $U_d$	≤2,5 В
Допустимая емкость нагрузки	0,02 мкФ
Категория применения	DC13
Частота циклов оперирования, $F_{max}$	50 Гц
Задержка вкл./откл., не более	10 мс
Коэффициент пульсаций питающего напряжения	≤15%
Диапазон рабочих температур	-15°C...+65°C
Защита от переплюсовки	Есть
Защита от короткого замыкания	Есть
Индикация срабатывания	Есть
Материал корпуса	D16T
Рекомендуемый соединитель	CS S19-2, CS S20-2
	CS S25, CS S251...CS S255
Степень защиты по ГОСТ 14254-96	IP67

### 4. Дополнительная информация.

Момент затяжки гаек, не более	20 Нм
-------------------------------	-------

### 5. Содержание драгметаллов, мг.

Золото	0,7714
Серебро	3,1155
Палладий	-

### 6. Комплектность поставки:

Выключатель - 1 шт.

Гайка M18x1 - 2 шт.

Паспорт (на каждые 20 датчиков в транспортной таре) - 1 шт.

### 7. Указание мер безопасности.

- Все подключения к датчику производить при отключенном напряжении питания.
- По способу защиты от поражения электрическим током датчики соответствуют классу I по ГОСТ Р МЭК 536.
- Выключатель предназначен для работы во взрывобезопасной среде, не содержащей агрессивных газов и паров в концентрациях, приводящих к коррозии металлов.

### 8. Указания по установке и эксплуатации.

- Установить приемник и излучатель на объекте.
- Рабочее положение - любое.
- Проверить маркировку выводов приемника и излучателя и подключить в соответствии со схемой подключения. Не допускаются перегрузки и короткие замыкания в нагрузке.
- Подать напряжение питания на приёмник. Индикатор приёмника не должен светиться.
- Подать напряжение питания на излучатель. Индикатор излучателя должен светиться зелёным светом.
- Произвести совмещение оптических осей излучателя и приемника. При их совмещении индикатор на приемнике должен светиться красным светом. Закрепить излучатель и приемник.
- Проверить работу приёмника с излучателем. При перекрытии луча непрозрачным объектом индикатор приёмника должен погаснуть, что свидетельствует об отключении нагрузки.
- Режим работы ПВ100.

### 9. Правила хранения и транспортирования.

9.1. Условия хранения в складских помещениях:

- Температура +5°C...+35°C
- Влажность, не более 85%.

9.2. Условия транспортирования:

- Температура -50...+50°C.
- Влажность до 98% (при +35°C).
- Атмосферное давление 84,0...106,7 кПа.